

SOLID STATE RELAY MODULES - 1 STAGE 3A WITH FUSE PROTECTION

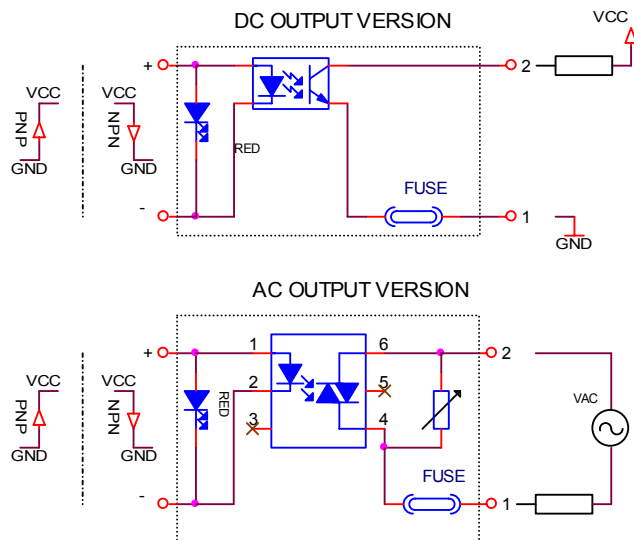
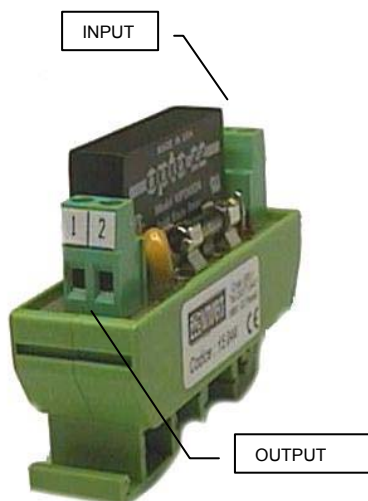
Code	Description	Page
18.600	1 IN PNP/NPN 24V / OUT 5-60 VDC 3AMPERE + FUSE PROTECTION + SOCKET	7.027.06
18.604	1 IN PNP/NPN 24V / OUT 32-280 VAC 3AMPERE + FUSE PROTECTION + SOCKET	7.027.06
15.044	1 IN PNP/NPN 24V / OUT 24-280 VAC 4AMPERE + FUSE PROTECTION	7.027.03
18.601	1 IN PNP/NPN 15V / OUT 5-60 VDC 3AMPERE + FUSE PROTECTION + SOCKET	7.027.06

SOLID STATE RELAY MODULES - 4 STAGE 3A WITH FUSE PROTECTION

Code	Description	Page
18.610	4 IN PNP 24V / OUT DC 60V 3AMPERE + FUSE PROTECTION + SOCKET	7.029.05
16.059	4 IN PNP 24V / OUT AC 280V 0.5AMPERE + FUSE PROTECTION	7.029.04
18.614	4 IN PNP 24V / OUT AC 280V 3AMPERE + FUSE PROTECTION + SOCKET	7.029.05

SOLID STATE RELAY MODULES 8 - STAGE 3A WITH FUSE PROTECTION

Code	Description	Page
18.624	8 IN PNP 15V / OUT AC 280V 3AMPERE + FUSE PROTECTION + SOCKET	7.031.08
18.634	8 IN PNP 15V FLAT14 / OUT AC 280V 3AMPERE + FUSE PROTECTION + SOCKET	7.031.08
18.644	8 IN PNP 15V FLAT16 / OUT AC 280V 3AMPERE + FUSE PROTECTION + SOCKET	7.031.08
18.620	8 IN PNP 24V / OUT DC 60V 3AMPERE + FUSE PROTECTION + SOCKET	7.031.08
18.630	8 IN PNP 24V FLAT14 / OUT DC 60V 3AMPERE + FUSE PROTECTION + SOCKET	7.031.08
18.640	8 IN PNP 24V FLAT16 / OUT DC 60V 3AMPERE + FUSE PROTECTION + SOCKET	7.031.08
16.058	8 IN PNP 24V / OUT AC 280V 0.5AMPERE + FUSE PROTECTION	7.031.05
16.057	8 IN PNP 24V FLAT14 / OUT AC 280V 0.5AMPERE + FUSE PROTECTION	7.031.05
16.056	8 IN PNP 24V FLAT16 / OUT AC 280V 0.5AMPERE + FUSE PROTECTION	7.031.05
18.625	8 IN PNP 24V / OUT AC 280V 3AMPERE + FUSE PROTECTION + SOCKET	7.031.08
18.623	8 IN PNP 24V / OUT AC 280V 3AMPERE + FUSE PROTECTION + SOCKET	7.031.08



MODULO 1 RELE' STATICO

Ingresso Logica PNP/NPN - Uscita Vac/Vdc 3/4A (protezione a fusibile)

Questo modulo consente di amplificare il segnale d'uscita disaccoppiando l'ingresso, consentendo di pilotare carichi ad elevato assorbimento, tramite segnali logici digitali provenienti da trasduttori o controllori. Il relè statico apporta inoltre i vantaggi del basso assorbimento d'ingresso, lunga vita meccanica e nessun rimbalzo sui contatti. Sono disponibili due tipi di relè statici, uno con uscita per carichi in continua e l'altro con uscita per carichi in alternata.

CARATTERISTICHE TECNICHE INGRESSO

Collegamento	: morsettiera per sezioni da 2,5 mmq
Logica segnale	: PNP – NPN
Tensione nominale segnale	: 3..24Vdc
Impedenza d'ingresso	: 1 Kohm
Segnalazione luminosa ingresso ON	: led rosso
Tempo di eccitazione typ	: 1ms

CARATTERISTICHE TECNICHE USCITA

Collegamento	: morsettiera per sezioni da 2,5 mmq
Tensione di commutazione	: 24..280 Vac 4A 25/65 Hz
	: 4..60 Vdc 3A
Carico minimo	: 20mA
Protezione sul carico	: fusibile
Segnalazione luminosa uscita ON	: no
Isolamento galvanico	: 4Kv
Temperatura d' esercizio	: -20... +55 °C
Peso	: 50 gr
Protezione	: IP00
Quote	: L22 x P77 x H52mm

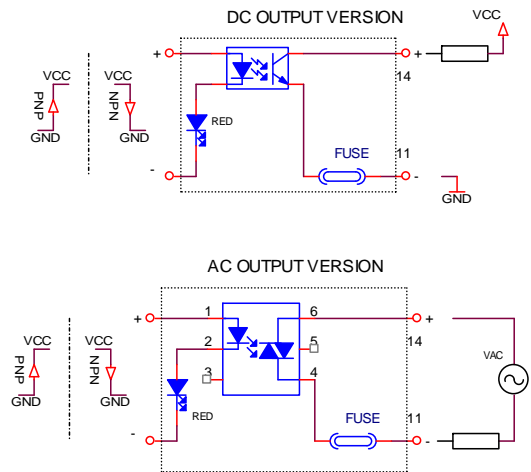
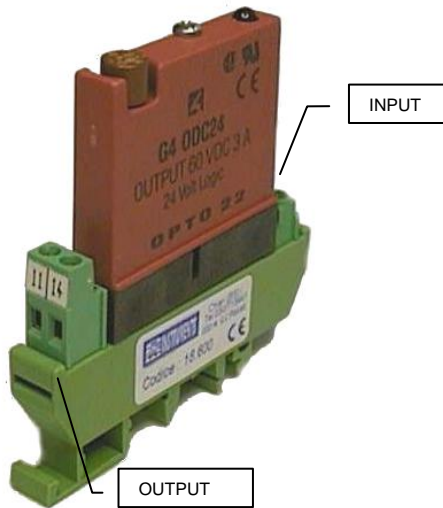
USCITA	ZOCCOLATO	SALDATO
4÷60 Vdc		
24÷280 Vac		15.044



Via dell'Industria 29/31 Chiari (BS) Italy

Tel. 030713441-7011319 Fax. 0307000696

www.euroinstruments.it



1 STATIC RELAY MODULE

Input: Logic PNP/NPN - Output Vac/Vdc 3A (protection with fuse)

This module is used to amplify the output signal, de-coupling the input, piloting loads with a high electrical input, through digital logic signals from transducers or controllers. The static relay gives some advantages such as low electrical input, long mechanical life and no rebound on contacts.

Two types of static relays can be offered: one with output for loads in direct current and another for loads in alternating current.

INPUT TECHNICAL SPECIFICATIONS:

Electrical connection : screw terminal 1,5 mmq
 Signal logic : PNP-NPN
 Signal nominal voltage : see table
 Operating relay signal : red led
 Excitation time typ : 1ms

OUTPUT TECHNICAL SPECIFICATIONS:

Electrical connection : double screw terminal 2,5 mmq
 Switching voltage with AC output : 24..280 Vac 3A 25/65 Hz
 Switching voltage with DC output : 5..60 Vdc 3A
 Minimum load : 20mA
 Load protection : fuse
 Light signal for output : no
 Galvanic insulation : 4 kV
 Operating temperature : -20... +55 °C
 Weight : 50 gr
 Protection : IP00
 Dimensions : L12 x P77 x H78 mm

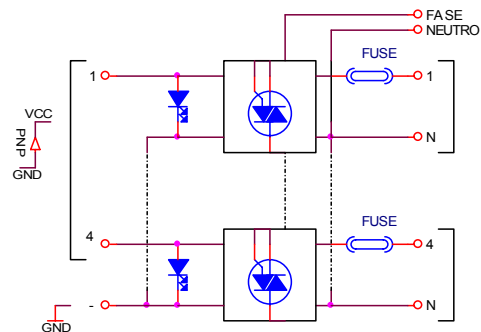
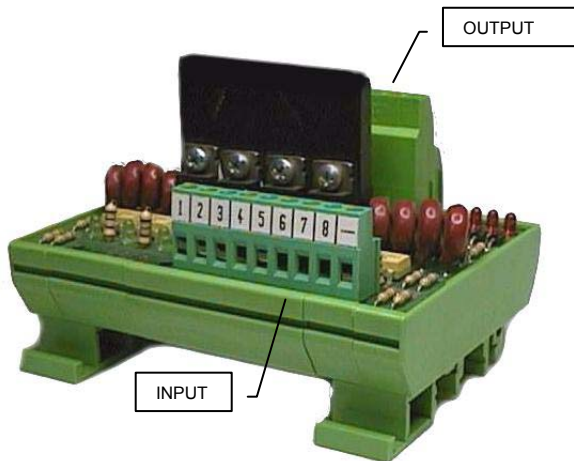
INPUT	OUTPUT	PLUGGED-IN	SOLDERED
4÷8V	4÷60 Vdc		
10.5÷16V	4÷60 Vdc	18.601	
19.5÷32V	4÷60 Vdc	18.600	
4÷8V	24÷280 Vac		
10.5÷16V	24÷280 Vac		
19.5÷32V	24÷280 Vac	18.604	



Via dell'Industria 29/31 Chiari (BS) Italy

Tel. 030713441-7011319 Fax. 0307000696

www.euroinstruments.it



MODULO 4 RELE' STATICI

Ingresso Logica Positiva PNP - Uscita 24÷280 Vac 0.5A (protezione a fusibile)

Questo modulo consente di pilotare carichi in alternata tramite segnali digitali provenienti da PLC e microcontrollori.

CARATTERISTICHE TECNICHE INGRESSO

Collegamento	: morsettiera per sezioni da 2,5 mmq
Logica segnale	: Positiva PNP
Tensione nominale segnale	: 12..32 Vdc (impedenza 2.2 Kohm)
Segnalazione luminosa ingresso ON	: led verde

CARATTERISTICHE TECNICHE USCITA

Collegamento	: doppia morsettiera per sezioni da 2,5 mmq
Tensione di commutazione	: 24..280 Vac a 50/60Hz
Tensione di picco	: 400 Vac
Corrente singola uscita	: 0.5 A (max 400W)
Protezione sul carico	: fusibile da 1 A
Filtro antidisturbo	: varistore
Segnalazione luminosa uscita ON	: led rosso (si spegne in presenza del segnale)
Isolamento galvanico	: 2Kv
Temperatura d' esercizio	: -20... +55 °C
Peso	: 200 gr
Protezione	: IP00
Quote	: L102 x P77 x H65mm

CODICE

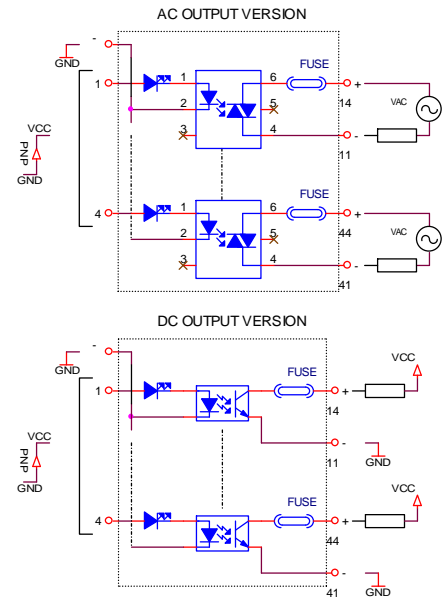
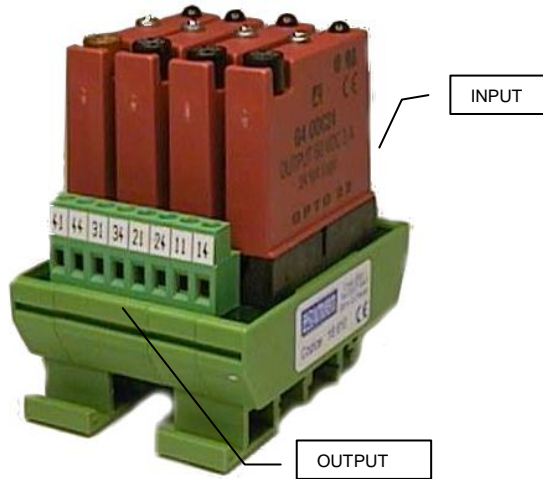
16.059



Via dell'Industria 29/31 Chiari (BS) Italy

Tel. 030713441-7011319 Fax. 0307000696

www.euroinstruments.it



4 STATIC RELAY MODULE

Input: Positive logic PNP - Output Vac/Vdc 3A (fuse protection)

This module is used to amplify the output signal, de-coupling the input, piloting loads with a high electrical input, through digital logic signals from transducers or controllers.

The static relay gives some advantages such as low electrical input, long mechanical life and no rebound on contacts.

Two types of static relays can be offered: one with output for loads in direct current and another for loads in alternating current.

INPUT TECHNICAL SPECIFICATIONS:

Electrical connection	: screw terminal 1,5 mmq
Signal logic	: positive PNP
Signal nominal voltage	: see table
Operating relay signal	: red led
Excitation time typ	: 1ms

OUTPUT TECHNICAL SPECIFICATIONS:

Electrical connection	: double screw terminal 2,5mm
Switching voltage with AC output	: 24..280 Vac 3A 25/65 Hz
Switching voltage with DC output	: 5..60 Vdc 3A
Minimum load	: 20mA
Load protection	: fuse
Light signal for output	: no
Galvanic insulation	: 4Kv
Operating temperature	: -20... +55 °C
Weight	: 150 gr
Protection	: IP00
Dimensions	: L55 x P77 x H78mm

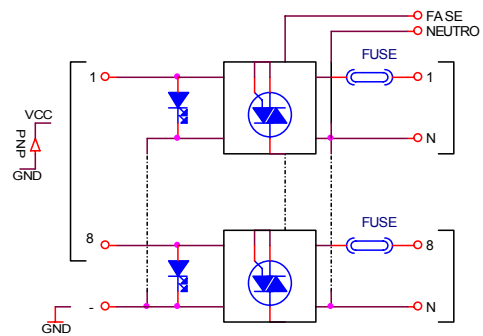
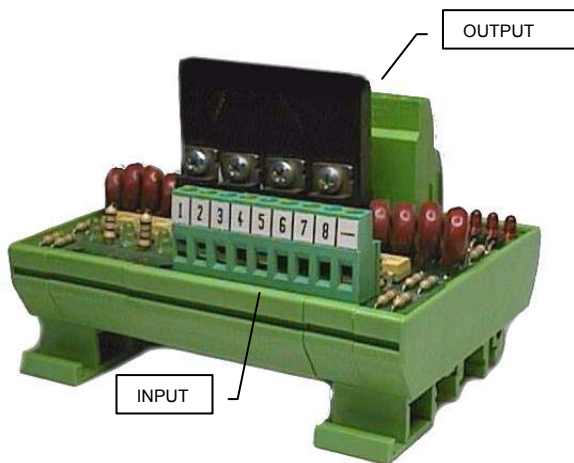
INPUT	OUTPUT	PLUGGED-IN	SOLDERED
4÷8V	4÷60 Vdc		
10.5÷16V	4÷60 Vdc		
19.5÷32V	4÷60 Vdc	18.610	
4÷8V	24÷280 Vac		
10.5÷16V	24÷280 Vac		
19.5÷32V	24÷280 Vac	18.614	



Via dell'Industria 29/31 Chiari (BS) Italy

Tel. 030713441-7011319 Fax. 0307000696

www.euroinstruments.it



MODULO 8 RELE' STATICI

Ingresso Logica Positiva PNP - Uscita 24÷280 Vac 0.5A (protezione a fusibile)

Questo modulo consente di pilotare carichi in alternata tramite segnali digitali provenienti da PLC e microcontrollori.

CARATTERISTICHE TECNICHE INGRESSO

Collegamento	: morsettiera per sezioni da 2,5 mmq
Collegamento opzionale	: Fast Cabling > flat 14 poli – Top Connect > flat 16 poli
Collegamento alternativo	: connettore vaschetta 9 poli
Logica segnale	: Positiva PNP
Tensione nominale segnale	: 12..32 Vdc (impedenza 2.2 Kohm)
Segnalazione luminosa ingresso ON	: led verde

CARATTERISTICHE TECNICHE USCITA

Collegamento	: doppia morsettiera per sezioni da 2,5 mmq
Tensione di commutazione	: 24..280 Vac a 50/60Hz
Tensione di picco	: 400 Vac
Corrente singola uscita	: 0.5 A (max 400W)
Protezione sul carico	: fusibile da 1 A
Filtro antidisturbo	: varistore
Segnalazione luminosa uscita ON	: led rosso (si spegne in presenza del segnale)
Isolamento galvanico	: 2Kv
Temperatura d' esercizio	: -20... +55 °C
Peso	: 300 gr
Protezione	: IP00
Quote	: L102 x P77 x H65mm

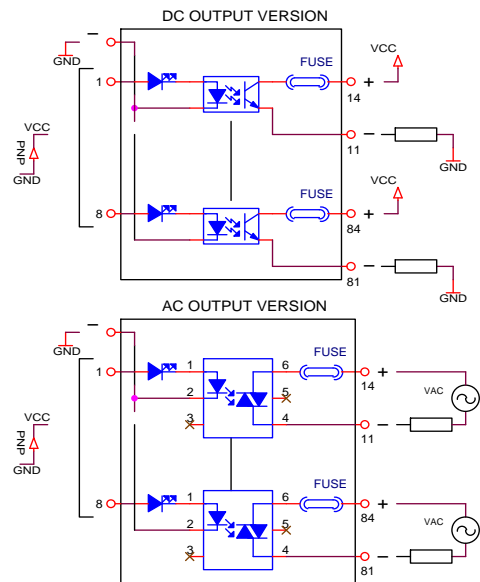
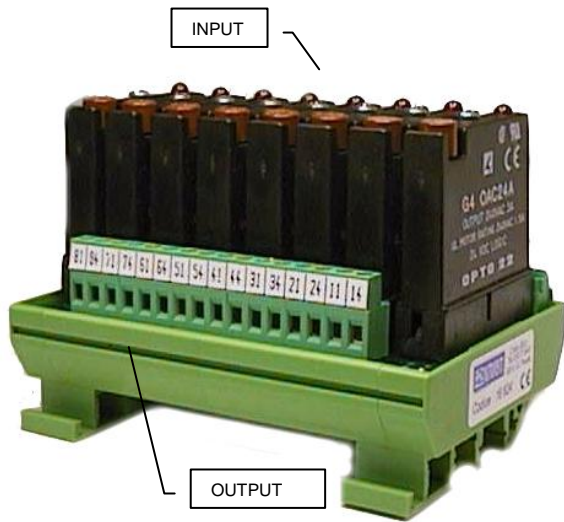
INGRESSO MORSETTIERA	INGRESSO FLAT 14 poli	INGRESSO FLAT16 poli
16.058	16.057	16.056



Via dell'Industria 29/31 Chiari (BS) Italy

Tel. 030713441-7011319 Fax. 0307000696

www.euroinstruments.it



8 STATIC RELAYS MODULE

Input: Positive logic PNP - Output Vac/Vdc 3 A (fuse protection)

This module is used to amplify the output signal, de-coupling the input, piloting loads with a high electrical input, through digital logic signals from transducers or controllers.

The static relay gives some advantages such as low electrical input, long mechanical life and no rebound on contacts.

Two types of static relays can be offered: one with output for loads in direct current and another for loads in alternating current.

INPUT TECHNICAL SPECIFICATIONS:

Electrical connection	: screw terminal 1.5 mm
Optional connection	: Fast Cabling > 14 poles flat– Top Connect > 16 poles flat
Signal logic	: positive PNP
Signal nominal voltage	: see table
Input ON light	: red led
Excitation time typ	: 1 ms

OUTPUT TECHNICAL SPECIFICATIONS:

Connection	: double screw terminal 2.5 mm
Switching voltage with AC output	: 24..280 Vac 3A 25/65 Hz
Switching voltage with DC output	: 5..60 Vdc 3A
Minimum load	: 20 mA
Load protection	: fuse
Output ON light	: no
Galvanic insulation	: 4 kV
Operating temperature	: -20... +55 °C
Weight	: 300 gr
Protection	: IP00
Dimensions	: L113 x W77 x H78 mm

V INPUT	V OUTPUT	TERMINAL BLOCK		14 POLES FLAT		16 POLES FLAT	
		PLUGGED-IN	SOLDERED	PLUGGED-IN	SOLDER	PLUGGED-IN	SOLDER
4÷8V	4÷60 Vdc						
10.5÷16V	4÷60 Vdc						
19.5÷32V	4÷60 Vdc	18.620		18.630		18.640	
4÷8V	24÷280 Vac						
10.5÷16V	24÷280 Vac	18.623					
19.5÷32V	24÷280 Vac	18.624		18.634		18.644	
24Vac	24÷280 Vac	18.625					



Via dell'Industria 29/31 Chiari (BS) Italy

Tel. 030713441-7011319 Fax. 0307000696

www.euroinstruments.it