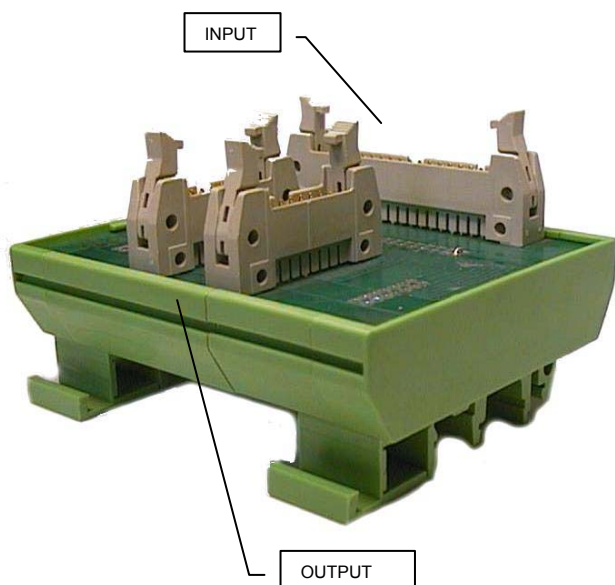


FAST CABLING ADAPTERS FOR PLC AND CNC

Code	Description	Page
17.510	ADVANTEK (PCL-722) 2X 50P MALE FLAT CONN. / 3X 20P FLAT	2.003.18
17.511	ADVANTEK (PCL-722) 2X 50P MALE FLAT CONN. / 6X 14P FLAT	2.003.24
16.020	ALLEN BRADLEY (IB32 - 32IN) 40P MALE FLAT CONN. / 40P TERMINAL BLOCK	2.003.37
17.392	ALLEN BRADLEY (SLC 500 OB32) 40P MALE FLAT CONN. / 4X 14P FLAT	2.003.16
14.238	ECS (32 INPUT) 37P FEMALE SUB.D CONN. / 37 TERMINAL B. + LED	2.003.36
14.239	ECS (PLC 16 IN) 37P MALE SUB.D CONN. / 37 TERMINAL B. + LED	2.003.35
17.393	MATSUSHITA (M1T M2T) 34P MALE FLAT CONN. / 2X 14P FLAT	2.003.15
16092	mitsubishi (AY82EP 32-OUT) 37P MALE SUB.D CONN. / 4X 14P FLAT	2.003.20
17.550-V	MITSUBISHI (M600-M64 32-OUT) 40P MALE FLAT CONN. / 4X 16P FLAT	2.003.26
17.551-V	MITSUBISHI (M600-M64 32-IN) 40P MALE FLAT CONN. / 36P TERMINAL BLOCK	2.003.27
17.552-V	MITSUBISHI (M600-M64 32-OUT) 40P MALE FLAT CONN. / 36P TERMINAL BLOCK	2.003.28
14.232	OSAI (S.10 33 INPUT) 37P MALE SUB.D CONN. / 37P TERMINAL B. + LED	2.003.38
14.234	OSAI (AB8600 32 OUT) 37P MALE SUB.D CONN. / 37P TERMINAL BLOCK	2.003.22
14.235	OSAI (AB8600 32 INPUT) 37P FEMALE SUB.D CONN. / 37P TERMINAL BLOCK	2.003.21
15.000	SIEMENS (S7 300 32-IN) 4X 16P MALE FLAT CONN. / 32P TERMINAL B. + LED	2.003.32
15.001	SIEMENS (S7 400 32-IN) 4X 16P MALE FLAT CONN. / 32P TERMINAL B. + LED	2.003.33
15.008	SIEMENS (S7 300/400 8-OUT) 16P MALE FLAT CONN. / 16P TERMINAL BLOCK	2.003.25
15.009	SIEMENS (S7 300/400 8-IN) 16P MALE FLAT CONN. / 16P TERMINAL BLOCK	2.003.25
15.010	SIEMENS (S7 300 32-IN) 4X 16P MALE FLAT CONN. / 32P TERMINAL BLOCK	2.003.32
15.011	SIEMENS (S7 400 32-IN) 4X 16P MALE FLAT CONN. / 32P TERMINAL BLOCK	2.003.33
15.013-V	SIEMENS (S7 300-400 16 INPUT) 2X 16P MALE FLAT CONN. / 32P TERMINAL BLOCK	2.003.31
16.091	SIEMENS (810-820 INPUT) 34P MALE FLAT CONN. / 34P TERMINAL BLOCK	2.003.23
15.029	VIPA (BG08/06 16 OUT) 26P MALE FLAT CONN. / 2X 16P FLAT	2.003.39
15.030	VIPA (BG08/06 16 IN) 26P MALE FLAT CONN. / 26P TERMINAL BLOCK	2.003.34



SEGNALE FLAT 34 MATSUSHITA	SEGNALE D'USCITA
1	NC
2	NC
3	GND
4	GND
5	GND
6	GND
7	BIT7
8	BIT6
9	BIT5
10	BIT4
11	BIT3
12	BIT2
13	BIT1
14	BIT0
15	VCC
16	VCC
17	VCC
18	VCC
19	GND
20	GND
21	GND
22	GND
23	BIT7
24	BIT6
25	BIT5
26	BIT4
27	BIT3
28	BIT2
29	BIT1
30	BIT0
31	VCC
32	VCC
33	VCC
34	VCC

I PIN 9-11-13 DEL FLAT 14 SONO
COMUNI A VCC

I PIN 10-12-14 DEL FLAT 14
SONO COMUNI A GND

INTERFACCIA FAST CABLING I/O PER PLC Matsushita

Smistamento segnali da flat 34 poli a 2 flat 14 poli

Questo modulo è utilizzato per smistare segnali provenienti da connettori 34 poli Matsushita in 2 flat 14 poli. Questo smistamento consente di distribuire i segnali provenienti dal PLC a tutte le schede I/O disponibili a catalogo che accettano flat da 14 poli (fast cabling).

CARATTERISTICHE TECNICHE:

Collegamento ingresso	: flat 34 poli (16bit)
Collegamento uscita	: 2 flat 14 poli (2x8bit)
Corrente prelevabile singolo segnale	: 0.5A
Isolamento galvanico	: 2Kv
Temperatura d' esercizio	: -20... +55 °C
Peso	: 50 gr
Protezione	: IP00
Quote	: L90x P77xH53mm

CODICE

17.393



Via dell'Industria 29/31 Chiari (BS) Italy

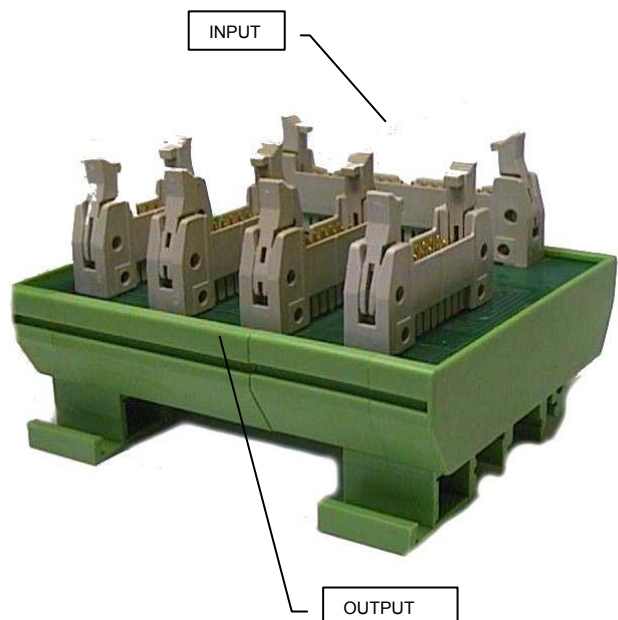
Tel. 030713441-7011319 Fax. 0307000696

www.euroinstruments.it

EI930704

Rev. 10/01

Pag. 2.003.15



SEGNALE FLAT 40	SEGNALE D'USCITA
1	VCC1
2	VCC2
3	VCC1
4	VCC2
5	1
6	2
7	3
8	4
9	1
10	2
11	3
12	4
13	1
14	2
15	3
16	4
17	1
18	2
19	3
20	4
21	1
22	2
23	3
24	4
25	1
26	2
27	3
28	4
29	1
30	2
31	3
32	4
33	1
34	2
35	3
36	4
37	GND1
38	GND2
39	GND1
40	GND2

I PIN 9-11-13 DEL FLAT 14 SONO COMUNI A VCC
 I PIN 10-12-14 DEL FLAT 14 SONO COMUNI A GND

INTERFACCIA FAST CABLING I/O PER PLC Allen Bradley

Smistamento segnali da flat 40 poli a 4 flat 14 poli

Questo modulo è utilizzato per smistare segnali provenienti da connettori 40 poli dei PLC Allen Bradley (SLC 500) in 4 flat 14 poli.

Questo smistamento consente di distribuire i segnali provenienti dal PLC a tutte le schede I/O disponibili a catalogo che accettano flat da 14 poli (fast cabling).

CARATTERISTICHE TECNICHE:

Collegamento ingresso	: flat 40 poli (32bit) + alimentazione su morsettiera
Collegamento uscita	: 4 flat 14 poli (4x8bit)
Corrente prelevabile singolo segnale	: 0.5A
Isolamento galvanico	: 2Kv
Temperatura d' esercizio	: -20... +55 °C
Peso	: 50 gr
Protezione	: IP00
Quote	: L90x P77xH53mm

CODICE

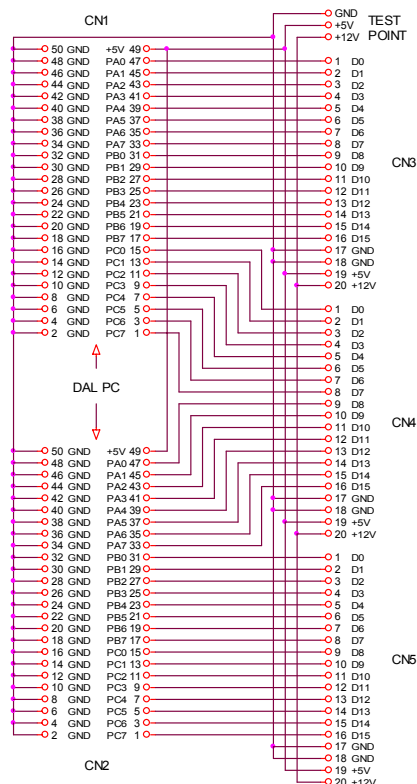
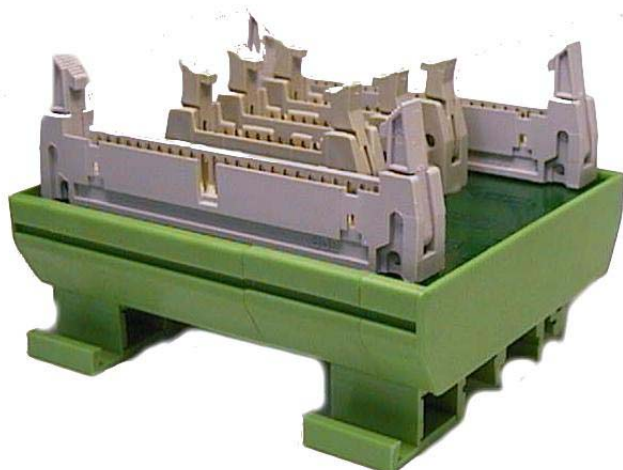
17.392



Via dell'Industria 29/31 Chiari (BS) Italy

Tel. 030713441-7011319 Fax. 0307000696

www.euroinstruments.it



FAST CABLING I/O INTERFACE FOR PC

Sorting signals from two 50 poles flat to three 20 poles flat (Advantech)

This module has been realized to sort signals coming from Advantech data acquisition card to three 20 poles flat, allowing to sort signals coming from the PC to all the Power Output cards available on Euro Instruments catalogue (17.174 – 17.178).

TECHNICAL SPECIFICATIONS:

Input connection	: two 50 poles flat (24+24bit)
Output connection	: three 20 poles flat (3x16bit)
Collectable current on single signal	: 0.1 A
Galvanic insulation	: 2 Kv
Operating temperature	: -20... +55 °C
Weight	: 100 gr
Protection	: IP00
Dimensions	: L90 x W77 x H55mm

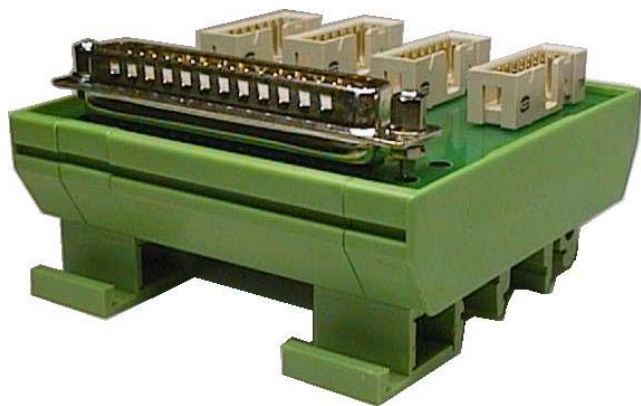
CODE
17.510



Via dell'Industria 29/31 Chiari (BS) Italy

Tel. 030713441-7011319 Fax. 0307000696

www.euroinstruments.it



14P FLAT CONNECTOR	
9-11-13	COMMON VDC
10-12-14	COMMON GND

37 SUBD SIGNALS	FLAT SIGNALS
1	Y00
20	Y01
2	Y02
21	Y03
3	Y04
22	Y05
4	Y06
23	Y07
5	Y08
24	Y09
6	Y0A
25	Y0B
7	Y0C
26	Y0D
8	Y0E
27	Y0F
17	+ 12/24 VDC
36	+ 12/24 VDC
18	+ 12/24 VDC
9	Y10
28	Y11
10	Y12
29	Y13
11	Y14
30	Y15
12	Y16
31	Y17
13	Y18
32	Y19
14	Y1A
33	Y1B
15	Y1C
34	Y1D
16	Y1E
35	Y1F
37	0V
19	0V

INTERFACCIA FAST CABLING I/O PER C.N. AY82EP Mitsubishi

Smistamento segnali da SUBD 37 poli a 4 flat 14 poli

Questo modulo è utilizzato per smistare segnali provenienti da connettori SUBD37 del CN Mitsubishi in 4 flat 14 poli. Questo smistamento consente di distribuire i segnali provenienti dal PC a tutte le schede di I/O disponibili a catalogo che accettano flat da 14 poli.

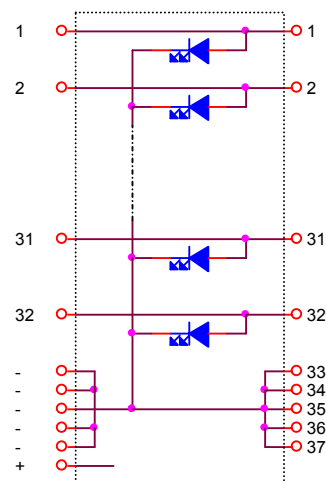
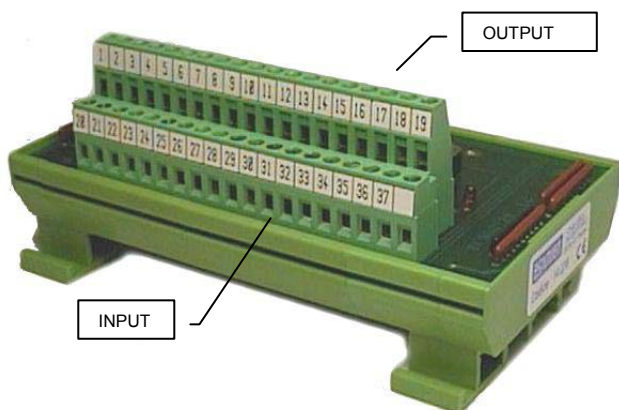
CARATTERISTICHE TECNICHE:

Collegamento ingresso	: connettore a vaschetta 37 poli (32 bit)
Collegamento uscita	: 4 flat 14 poli (4x8bit)
Corrente prelevabile singolo segnale	: 0.1A
Isolamento galvanico	: 2Kv
Temperatura d' esercizio	: -20... +55 °C
Peso	: 100 gr
Protezione	: IP00
Quote	: L80x P77xH40mm

CODICE

16.092





INTERFACCIA I/O PER Osai AB8600 32 input

Smistamento segnali da SUBD 37 poli a morsettiera

Questo modulo è utilizzato per interfacciare 32 segnali d'ingresso con connettore SUBD37 femmina, in modo da poter pilotare carichi a basso amperaggio. Ogni linea è dotata di led di visualizzazione per indicare la presenza del segnale.

CARATTERISTICHE TECNICHE:

Collegamento ingresso	: connettore a vaschetta 37 poli (32 bit)
Collegamento uscita	: morsettiera per sezioni da 2.5 mmq
Corrente prelevabile singolo segnale	: 0.1A
Tensione nominale segnale in uscita	: 24Vdc
Segnalazione luminosa segnale on	: led rosso
Logica segnalazione luminosa	: Positiva PNP
Isolamento galvanico	: 2Kv
Temperatura d' esercizio	: -20... +55 °C
Peso	: 100 gr
Protezione	: IP00
Quote	: L136x P77xH58mm

CODICE

14.235



Via dell'Industria 29/31 Chiari (BS) Italy

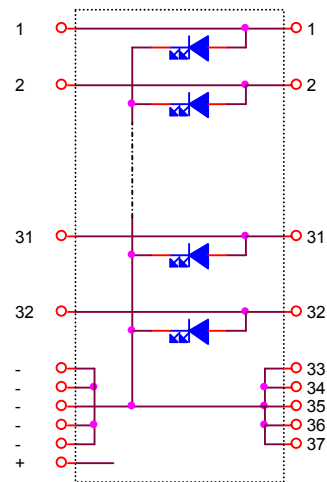
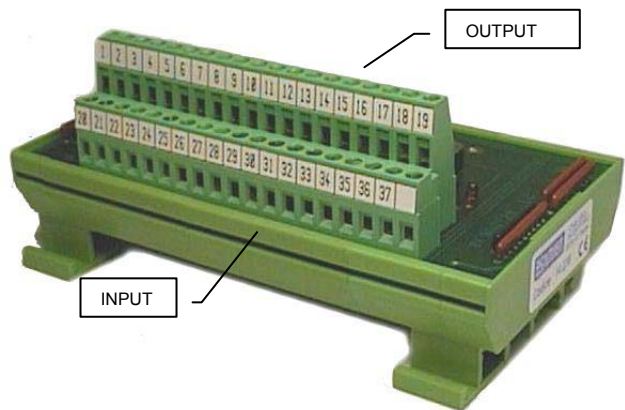
Tel. 030713441-7011319 Fax. 0307000696

www.euroinstruments.it

EI900726

Rev. 10/01

Pag. 2.003.21



INTERFACCIA I/O PER Osai AB8600 32 output

Smistamento segnali da SUBD 37 poli a morsettiera

Questo modulo è utilizzato per interfacciare 32 segnali d'ingresso con connettore SUBD37 maschio, in modo da poter pilotare carichi a basso amperaggio. Ogni linea è dotata di led di visualizzazione per indicare la presenza del segnale.

CARATTERISTICHE TECNICHE:

Collegamento ingresso	: connettore a vaschetta 37 poli (32 bit)
Collegamento uscita	: morsettiera per sezioni da 2.5 mmq
Corrente prelevabile singolo segnale	: 0.2A
Tensione nominale segnale in uscita	: 24Vdc
Segnalazione luminosa segnale on	: led rosso
Logica segnalazione luminosa	: Positiva PNP
Isolamento galvanico	: 2Kv
Temperatura d' esercizio	: -20... +55 °C
Peso	: 100 gr
Protezione	: IP00
Quote	: L136x P77xH58mm

CODICE

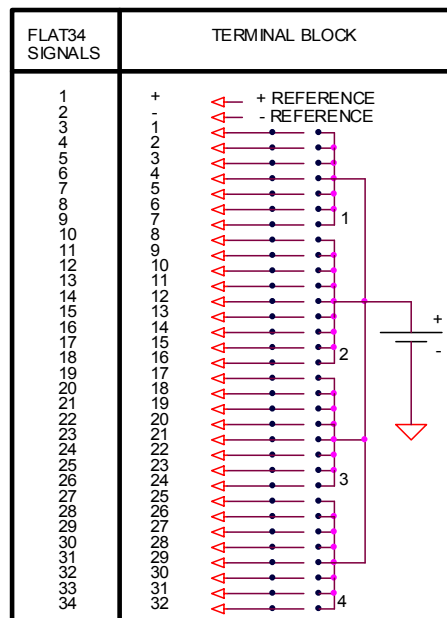
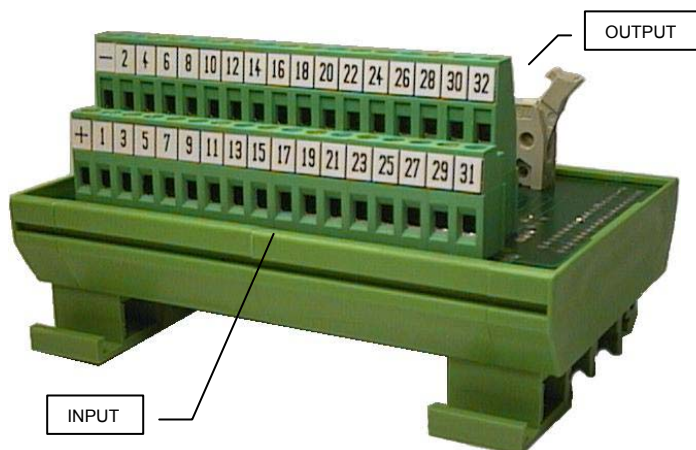
14.234



Via dell'Industria 29/31 Chiari (BS) Italy

Tel. 030713441-7011319 Fax. 0307000696

www.euroinstruments.it



INTERFACCIA FAST CABLING I/O PER C.N. 810-820 (Siemens)

Smistamento segnali da morsetteria a flat 34 poli

Questo modulo è utilizzato per smistare su morsetteria 32 segnali provenienti da connettore SUBD 34 poli del C.N. 810-820 sinumerik, facilitando il cablaggio degli attuatori sul campo.

CARATTERISTICHE TECNICHE:

Collegamento ingresso	: connettore a vaschetta 34 poli
Collegamento uscita	: morsetteria per sezioni da 2.5 mmq
Corrente prelevabile singolo segnale	: 20mA (totale max 500 mA)
Isolamento galvanico	: 2Kv
Temperatura d' esercizio	: -20... +55 °C
Peso	: 100 gr
Protezione	: IP00
Quote	: L108x P77xH60mm

CODICE

16.091



Via dell'Industria 29/31 Chiari (BS) Italy

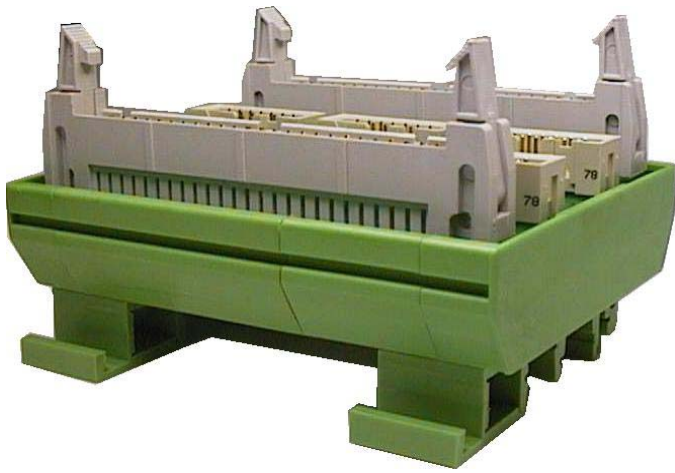
Tel. 030713441-7011319 Fax. 0307000696

www.euroinstruments.it

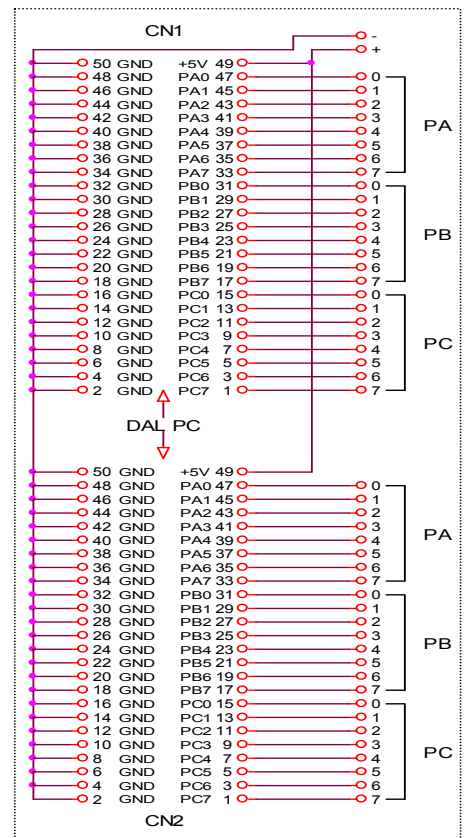
EI910110

Rev. 10/01

Pag. 2.003.23



14P FLAT CONNECTOR	
9-11-13	COMMON VDC
10-12-14	COMMON GND



FAST CABLING I/O INTERFACE FOR PC

Sorting signals from two 50 poles flat to six 14 poles flat (Advantech)

This module has been realized to sort signals coming from Advantech data acquisition card to six 14 poles flat, allowing to sort signals coming from the PC to all the amplification cards available on Euro Instruments catalogue.

TECHNICAL SPECIFICATIONS:

Input connection	: two 50 pole flat (24+24bit)
Output connection	: six 14 poles flat (6x8bit)
Collectable current on single signal	: 0.1A
Galvanic insulation	: 2Kv
Operating temperature	: -20... +55 °C
Weight	: 100 gr
Protection	: IP00
Dimensions	: L90x P77xH55mm
I/O card type	: ADVANTECH PCL-722

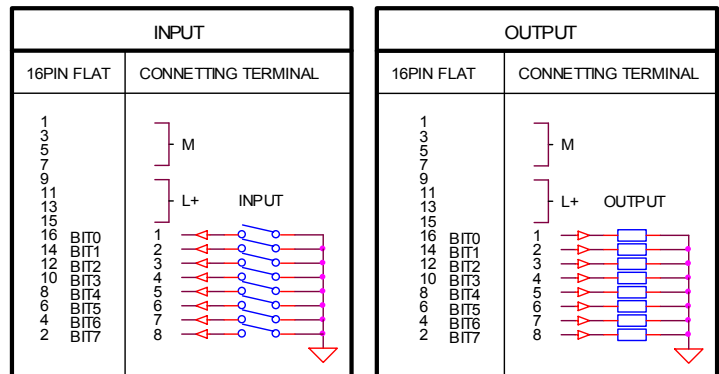
CODE
17.511



Via dell'Industria 29/31 Chiari (BS) Italy

Tel. 030713441-7011319 Fax. 0307000696

www.euroinstruments.it



INTERFACCIA TOP CONNECT I/O S7 (Siemens)

Smistamento segnali da morsettiera a flat 16 poli

Questo modulo è realizzato per l'accoppiamento con i PLC della serie Siemens S7 dotati di connettore per il cablaggio veloce della serie Top Connect. Il modulo provvede allo smistamento di 8 segnali più alimentazioni, distribuendoli sul connettore flat 16 poli, facilitando il cablaggio e razionalizzando la stesura dell'impianto.

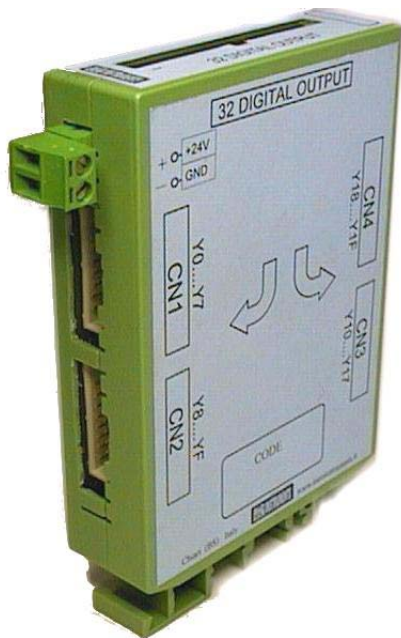
CARATTERISTICHE TECNICHE:

Collegamento ingresso	: morsettiera per sezioni da 2.5 mmq
Collegamento uscita	: flat 16 > Top Connect
Corrente prelevabile singolo segnale	: 0.5A
Isolamento galvanico	: 2Kv
Temperatura d' esercizio	: -20... +55 °C
Peso	: 100 gr
Protezione	: IP00
Quote	: L50x P77xH58mm

Interfacciabile a tutta la serie TOP connect S7 Siemens 300/400

8 OUT	8 INPUT
15.008	15.009





16P FLAT CONNECTOR
9-11-13-15 COMMON VDC
1-3-5-7 COMMON GND

FLAT16	SIGNAL	FLAT 40P	FLAT16	SIGNAL	FLAT 40P		
16	bit 0	Y0	40	16	bit 0	Y10	39
14		Y1	38	14		Y11	37
12		Y2	36	12		Y12	35
10	CN1	Y3	34	10	CN3	Y13	33
8		Y4	32	8		Y14	31
6		Y5	30	6		Y15	29
4		Y6	28	4		Y16	27
2	bit 7	Y7	26	2	bit 7	Y17	25
16	bit 0	Y8	24	16	bit 0	Y18	23
14		Y9	22	14		Y19	21
12		YA	20	12		Y1A	19
10	CN2	YB	18	10	CN4	Y1B	17
8		YC	16	8		Y1C	15
6		YD	14	6		Y1D	13
4		YE	12	4		Y1E	11
2	bit 7	YF	10	2	bit 7	Y1F	9

INTERFACCIA PER CNC M600 - M64 (Mitsubishi)

Sorting signals from 40 poles flat to 4x16 poles flat

This module has been realized suitably for the coupling with MITSUBISHI PLC, equipped with 40 pole flat output. The module allows the sorting of 32 signals more power supplies, spreading on four 16 pole flat connectors, allowing to connect PLC to all the I/O cards available on Euro Instruments catalogue that mounting 16 poles flat.

TECHNICAL CHARACTERISTICS:

Input connection	: 40 pole flat (32bit)
Output connection	: 4x 16 poles flat
Collectable current on single signal	: 200mA
Galvanic insulation	: 2,5Kv
Working temperature	: -20... +55 °C
Protection	: IP30
Weight	: 100 gr
Dimensions	: L25 x P100 x H125mm

CODE
17.550-V





TERMINAL BLOCK	SIGNAL	FLAT 40P	TERMINAL BLOCK	SIGNAL	FLAT 40P
C	COM	5/6	C	COM	5/6
-	GND	1/3	+	+24V	2/4
1	X0	40	32	X1F	39
2	X1	38	31	X1E	37
3	X2	36	30	X1D	35
4	X3	34	29	X1C	33
5	X4	32	28	X1B	31
6	X5	30	27	X1A	29
7	X6	28	26	X19	27
8	X7	26	25	X18	25
9	X8	24	24	X17	23
10	X9	22	23	X16	21
11	XA	20	22	X15	19
12	XB	18	21	X14	17
13	XC	16	20	X13	15
14	XD	14	19	X12	13
15	XE	12	18	X11	11
16	XF	10	17	X10	9

CNC M600 - M64 (Mitsubishi) INTERFACE

Sorting signals from terminal block to 40 pole flat (32 Input)

This module has been realized suitably for the coupling with MITSUBISHI PLC equipped with 40 pole flat input.

The module allows the sorting of 32 signals more power supplies, spreading on 40 pole flat, making easy the wiring and rational the layout of the system.

TECHNICAL CHARACTERISTICS:

Input connection	: extractable terminal block (2x16bit)
Output connection	: 40 pole flat (32bit)
Collectable current on single signal	: 200mA
Galvanic insulation	: 2,5Kv
Working temperature	: -20... +55 °C
Protection	: IP30
Weight	: 100 gr
Dimensions	: L25 x P110 x H125mm

CODE

17.551-V



Via dell'Industria 29/31 Chiari (BS) Italy

Tel. 030713441-7011319 Fax. 0307000696

www.euroinstruments.it



TERMINAL BLOCK	SIGNAL	FLAT 40P	TERMINAL BLOCK	SIGNAL	FLAT 40P
-	GND	1/3	+	+24V	2/4
1	Y0	40	32	Y1F	39
2	Y1	38	31	Y1E	37
3	Y2	36	30	Y1D	35
4	Y3	34	29	Y1C	33
5	Y4	32	28	Y1B	31
6	Y5	30	27	Y1A	29
7	Y6	28	26	Y19	27
8	Y7	26	25	Y18	25
9	Y8	24	24	Y17	23
10	Y9	22	23	Y16	21
11	YA	20	22	Y15	19
12	YB	18	21	Y14	17
13	YC	16	20	Y13	15
14	YD	14	19	Y12	13
15	YE	12	18	Y11	11
16	YF	10	17	Y10	9

CNC M600 - M64 (Mitsubishi) INTERFACE

Sorting signals from 40 pole flat to terminal block (32 Output)

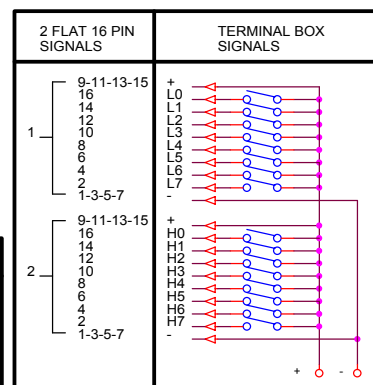
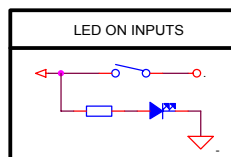
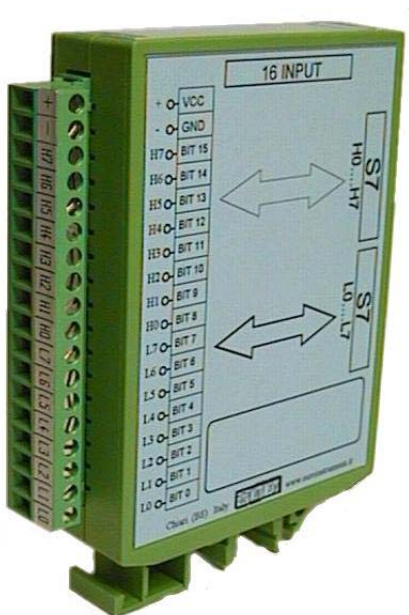
This module has been realized suitably for the coupling with MITSUBISHI PLC, equipped with 40 pole flat output.
The module allows the sorting of 32 signals more power supplies, spreading on extractable terminal block.

TECHNICAL CHARACTERISTICS:

Input connection	: 40 pole flat (32bit)
Output connection	: extractable terminal block (32bit)
Collectable current on single signal	: 200mA
Galvanic insulation	: 2,5Kv
Working temperature	: -20... +55 °C
Protection	: IP30
Weight	: 100 gr
Dimensions	: L25 x P110 x H125mm

CODE
17.552-V





INTERFACCIA TOP CONNECT S7-300/400 (Siemens)

Smistamento segnali da morsetteria a 2 flat 16 poli

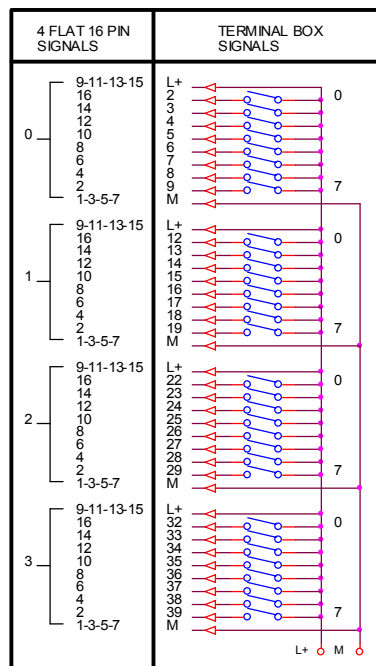
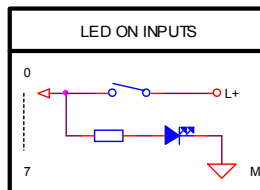
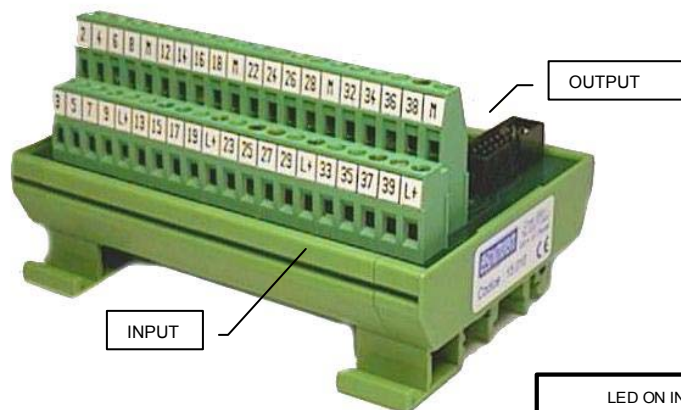
Questo modulo è realizzato per l'accoppiamento con i PLC della serie Siemens S7-300/400 dotati di connettore per il cablaggio veloce della serie Top Connect. Il modulo provvede allo smistamento di 16 segnali provenienti dal campo e collegati alla morsetteria, concentrandoli su 2 connettori flat 16 poli, facilitando il cablaggio e razionalizzando la stesura dell'impianto. I morsetti + e i morsetti - sono tra loro comuni, ma su richiesta è possibile separare sia + che - per ogni singolo byte.

CARATTERISTICHE TECNICHE:

Collegamento ingresso	: morsetteria per sezioni da 2.5 mmq
Collegamento uscita	: 2 flat 16 poli > Top Connect
Corrente prelevabile singolo segnale	: 0.5A
Tensione nominale segnale	: 24 Vdc
Segnalazione luminosa segnale ON	: led rosso (opzionale)
Logica segnalazione luminosa	: Positiva PNP
Isolamento galvanico	: 2Kv
Temperatura d' esercizio	: -20... +55 °C
Peso	: 150 gr
Protezione	: IP30
Quote	: L110x P77XH60mm

SENZA LED	CON LED
15.013-V	





TOP CONNECT INTERFACE S7- 300 (Siemens)

Sorting signals from terminal block to 4 flat connectors with 16 poles

This module has been realized for the coupling with the SIEMENS PLC S7- 300, equipped with connector for the fast wiring - type TOP Connect.

This module sorts out 32 signals from the transducers and connected to the terminal block, concentrating them on four 16 poles flat connectors, making easier wiring and rationalizing the system's drafting.

The L+ and M terminal blocks are common between them but, on request, it is possible to separate both L+ and M for each byte.

TECHNICAL SPECIFICATIONS:

Electrical Connection input	: screw terminal 2.5 mmq
Electrical Connection output	: four 16 poles flat > Top Connect
Max current each signal	: 0.5 A
Nominal voltage for signal	: 24 Vdc
Signal light for ON signal	: red led
Signal light logic	: positive PNP
Galvanic insulation	: 2 Kv
Operating temperature	: -20... +55 °C
Weight	: 100 gr
Protection	: IP00
Dimensions	: L110 x W77 x H60 mm

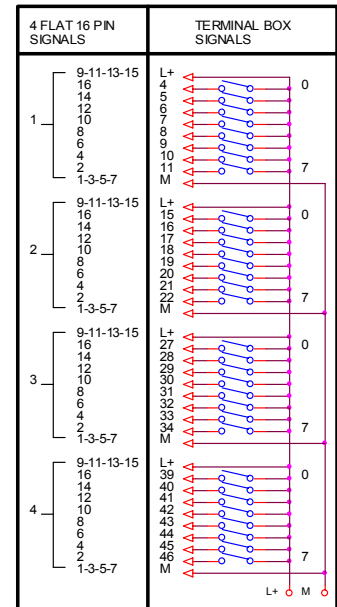
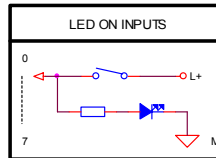
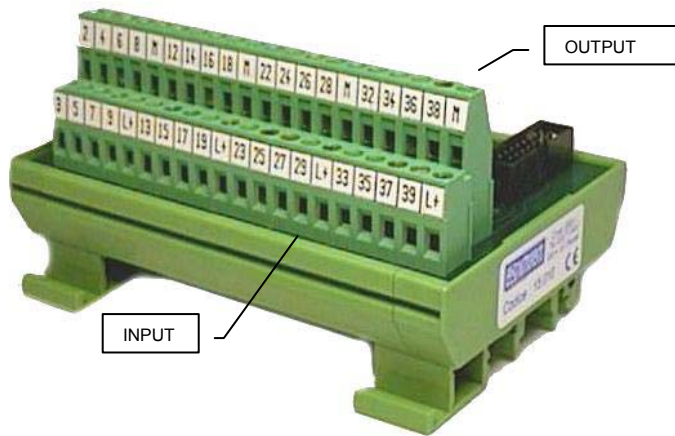
WITH LED	WITHOUT LED
15.000	15.010



Via dell'Industria 29/31 Chiari (BS) Italy

Tel. 030713441-7011319 Fax. 0307000696

www.euroinstruments.it



TOP CONNECT INTERFACE S7- 400 (Siemens)

To sort our signals from terminal block to 4flat connectors with 16 poles

This module has been realized for the coupling with the SIEMENS PLC S7- 400, equipped with connector for the fast wiring - type TOP Connect.

This module sorts out 32 signals from the transducers and connected to the terminal block, concentrating them on 4 flat connectors with 16 poles each, making easier wiring and rationalizing the system's drafting. The L+ and M terminal blocks are common between them but, on request, it is possible to separate both L+ and M for each byte.

TECHNICLE SPECIFICATIONS:

Electrical Connection input	: screw terminal 2.5 mmq
Electrical Connection output	: 4 flat 16 poles > Top Connect (4x8 bit)
Max current each signal	: 0.5Amp
Nominal voltage for signal	: 24Vdc
Signal light for ON signal	: red led
Signal light logic	: positive PNP
Galvanic insulation	: 2Kv
Operating Temperature	: -20... +55 °C
Weight	: 100 gr
Protection	: IP00
Dimensions	: L110x P77XH60mm

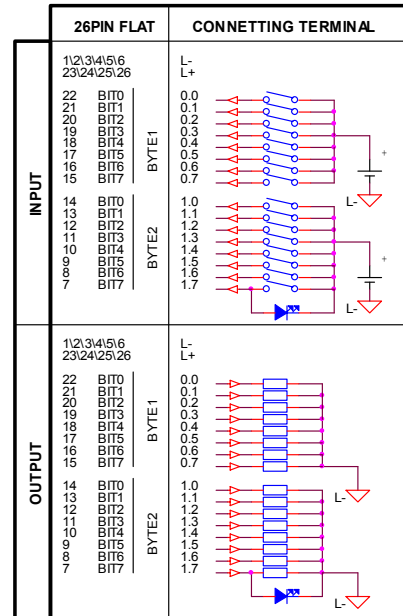
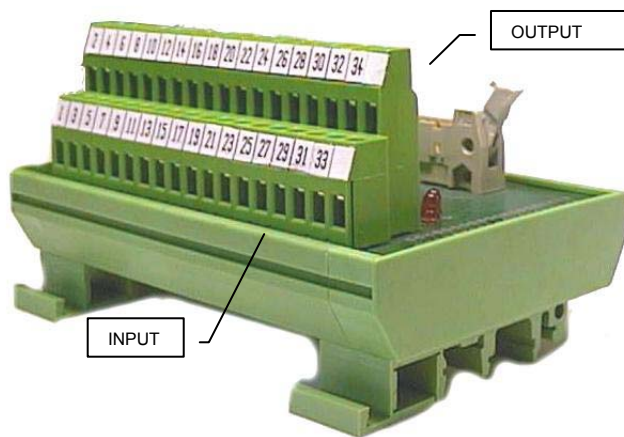
WITH LED	WITHOUT LED
15.001	15.011



Via dell'Industria 29/31 Chiari (BS) Italy

Tel. 030713441-7011319 Fax. 0307000696

www.euroinstruments.it



INTERFACCIA 16 I/O VIPA

Smistamento segnali da morsettiera a flat 26 poli

Questo modulo è realizzato per l'accoppiamento con i PLC della serie VIPA dotati di connettore per il cablaggio veloce. Il modulo provvede allo smistamento di 16 segnali più alimentazioni collegati alla morsettiera, distribendoli sul connettore flat 26 poli, facilitando il cablaggio e razionalizzando la stesura dell'impianto.

CARATTERISTICHE TECNICHE:

Collegamento ingresso	: morsettiera per sezioni da 2.5 mmq
Collegamento uscita	: flat 26 poli
Corrente prelevabile singolo segnale	: 0.5A
Segnalazione luminosa segnale ON	: led rosso
Logica segnalazione luminosa	: Positiva PNP
Isolamento galvanico	: 2Kv
Temperatura d' esercizio	: -20... +55 °C
Peso	: 100 gr
Protezione	: IP00
Quote	: L110x P77XH60mm

CODICE

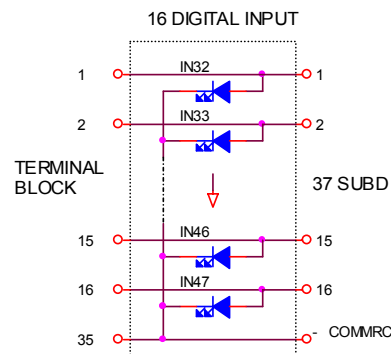
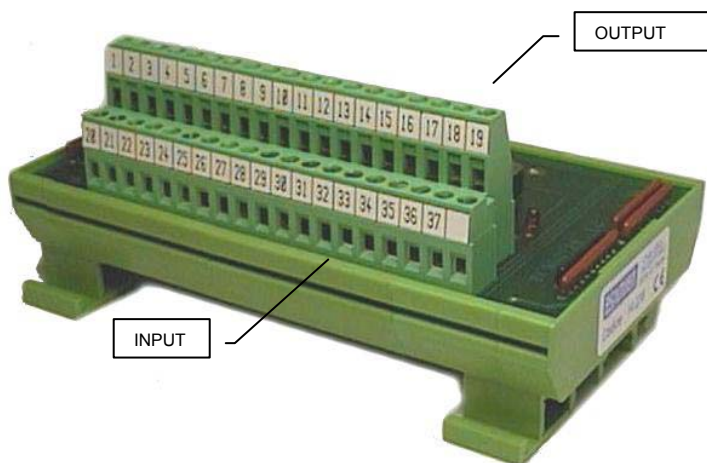
15.030



Via dell'Industria 29/31 Chiari (BS) Italy

Tel. 030713441-7011319 Fax. 0307000696

www.euroinstruments.it



TERMINAL	SIGNAL
25	ANALOG INPUT 0
26	ANALOG INPUT 1
27	ANALOG INPUT 2
28	ANALOG INPUT 3
29	ANALOG INPUT 4
30	ANALOG INPUT 5
31	ANALOG INPUT 6
32	ANALOG INPUT 7
33	DIGITAL 0V
34	DIGITAL 0V
35	COMMRC
36	DIGITAL 0V
37	

INTERFACCIA PLC ECS – 16 IN

Smistamento segnali da SUBD37 a morsetti

Questo modulo è realizzato per l'accoppiamento con i PLC della serie ECS dotati di connettore a vaschetta 37 poli. Il modulo provvede allo smistamento di 16 segnali provenienti dal campo collegati alla morsetti, distribendoli sul connettore SUBD 37, facilitando il cablaggio e razionalizzando la stesura dell'impianto.

CARATTERISTICHE TECNICHE:

Collegamento ingresso	: morsetti per sezioni da 2.5 mm ²
Collegamento uscita	: SUBD 37 poli femmina
Segnali d'ingresso	: 16 bit + riferimento GND + 8 segnali analogici
Corrente prelevabile singolo segnale	: 0.1A
Segnalazione luminosa segnale ON	: led rosso
Logica segnalazione luminosa	: Positiva PNP
Isolamento galvanico	: 2Kv
Temperatura d' esercizio	: -20... +55 °C
Peso	: 100 gr
Protezione	: IP00
Quote	: L136x P77XH60mm

CODICE

14.239



Via dell'Industria 29/31 Chiari (BS) Italy

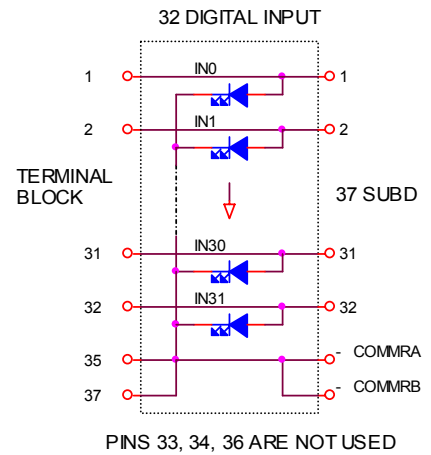
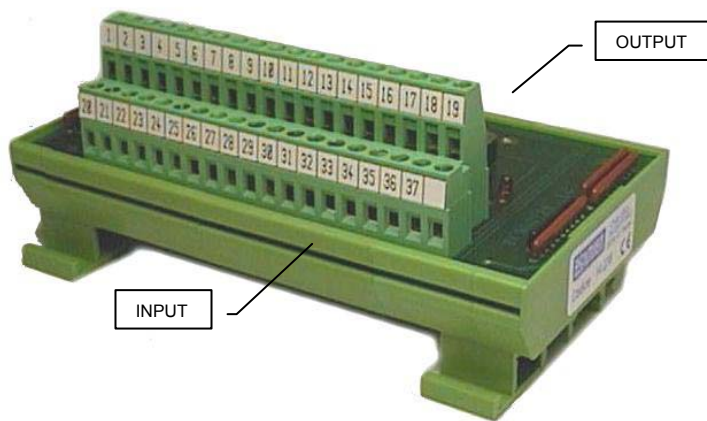
Tel. 030713441-7011319 Fax. 0307000696

www.euroinstruments.it

EI900726

Rev. 10/01

Pag. 2.003.35



INTERFACCIA PLC ECS – 32 IN

Smistamento segnali da SUBD37 a morsetti

Questo modulo è realizzato per l'accoppiamento con i PLC della serie ECS dotati di connettore a vaschetta 37 poli. Il modulo provvede allo smistamento di 32 segnali provenienti dal campo collegati alla morsetti, distribuendoli sul connettore SUBD 37, facilitando il cablaggio e razionalizzando la stesura dell'impianto.

CARATTERISTICHE TECNICHE:

Collegamento ingresso	: morsetti per sezioni da 2.5 mmq
Collegamento uscita	: SUBD 37 poli femmina (32bit)
Corrente prelevabile singolo segnale	: 0.1A
Tensione nominale segnale	: 24 Vdc
Segnalazione luminosa segnale ON	: led rosso
Logica segnalazione luminosa	: Positiva PNP
Isolamento galvanico	: 2Kv
Temperatura d' esercizio	: -20... +55 °C
Peso	: 100 gr
Protezione	: IP00
Quote	: L136x P77XH60mm

CODICE

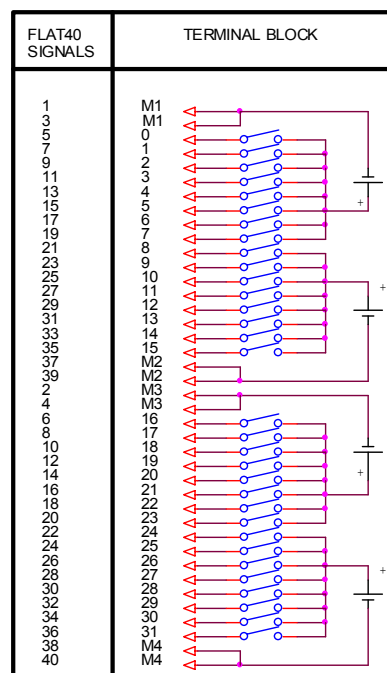
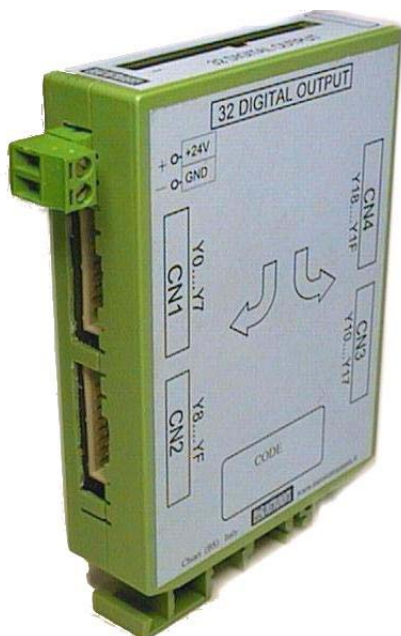
14.238



Via dell'Industria 29/31 Chiari (BS) Italy

Tel. 030713441-7011319 Fax. 0307000696

www.euroinstruments.it



INTERFACCIA PLC Allen Bradley IB32 – 32 IN

Smistamento segnali da Flat 40 a morsettiera

Questo modulo è realizzato per l'accoppiamento con i PLC Allen Bradley IB32 dotati di connettore flat 40 poli. Il modulo provvede allo smistamento di 32 segnali provenienti dal campo collegati alla morsettiera, distribendoli sul flat 40, facilitando il cablaggio e razionalizzando la stesura dell'impianto.

CARATTERISTICHE TECNICHE:

Collegamento ingresso	: morsettiera per sezioni da 2.5 mm ²
Collegamento uscita	: flat 40 poli (32bit)
Corrente prelevabile singolo segnale	: 0.5A
Tensione nominale segnale	: 24 Vdc
Isolamento galvanico	: 2Kv
Temperatura d' esercizio	: -20... +55 °C
Peso	: 50 gr
Protezione	: IP30
Quote	: L132x P77XH60mm

CODICE

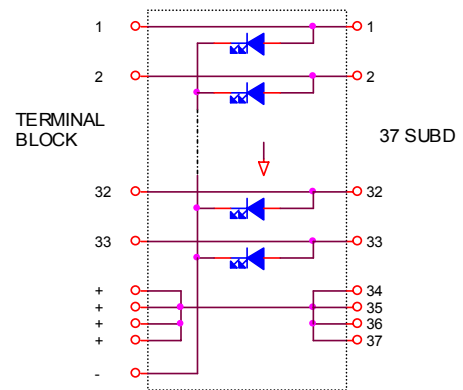
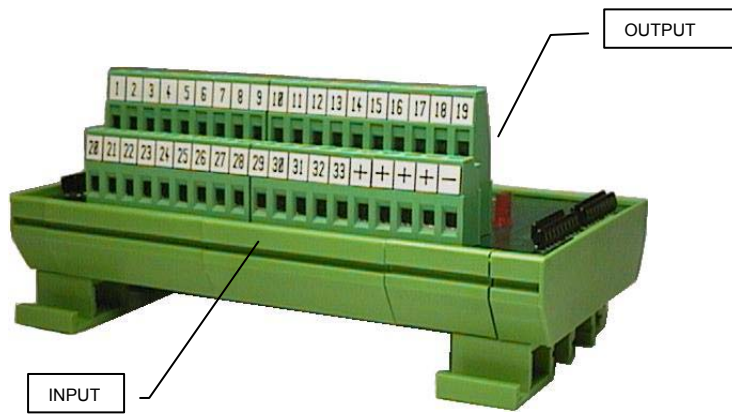
16.020



Via dell'Industria 29/31 Chiari (BS) Italy

Tel. 030713441-7011319 Fax. 0307000696

www.euroinstruments.it



Series 10 – 66 (OSAI) INTERFACE

Sortine signals from D-SUB37 connector to terminal block

This module has been realized suitably for the coupling with OSAI PLC Series 10 equipped with 66 input. The module allows the sorting of 33 signals from the transducers and connected to the terminal block, spreading on D-SUB37, making easy the wiring and rationalizing the system's drafting.

TECHNICAL SPECIFICATIONS:

Input connection	: screw terminal 2.5 mm (33bit)
Output connection	: D-SUB37
Collectable current on single signal	: 0.1 A
Nominal voltage for signal	: 24 Vdc
Signal light for ON signal	: red led
Signal light logic	: positive PNP
Galvanic insulation	: 2 Kv
Operating temperature	: -20... +55 °C
Weight	: 100 gr
Protection	: IP00
Dimensions	: L136 x W77 x H60 mm

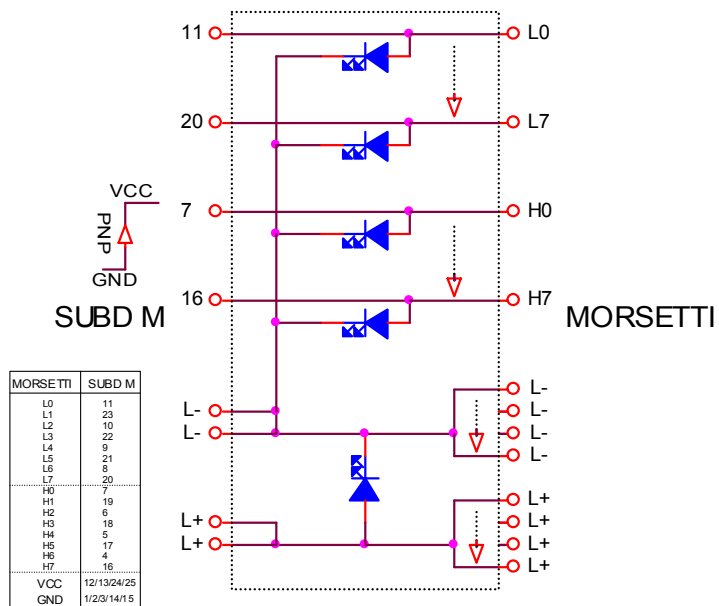
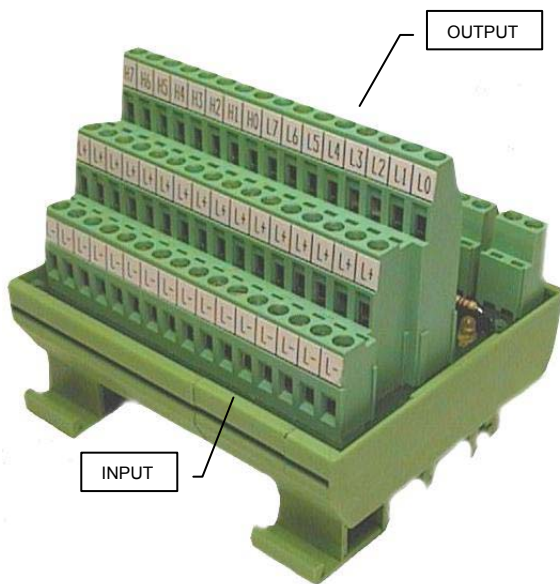
CODE
14.232



Via dell'Industria 29/31 Chiari (BS) Italy

Tel. 030713441-7011319 Fax. 0307000696

www.euroinstruments.it



INTERFACCIA 16/O VIPA

Smistamento segnali con segnalazione luminosa – Logica Positiva PNP

Questo modulo è realizzato per l'accoppiamento con i PLC della serie VIPA dotati di connettore SUBD. Il modulo provvede allo smistamento di 16 segnali più alimentazioni collegati alla morsettieria, distribuendoli sul connettore SUBD 25 poli, facilitando il cablaggio e razionalizzando la stesura dell'impianto.

CARATTERISTICHE TECNICHE

Collegamento	: tripla morsettieria per sezioni da 2,5 mmq
Numero linee segnali	: 16
Tensione nominale segnale	: 24 Vdc
Segnalazione presenza alimentazione	: led rosso
Segnalazione luminosa segnale ON	: led giallo
Logica segnalazione luminosa	: positiva PNP
Corrente applicabile su ogni linea	: 1 A
Isolamento galvanico	: 2Kv
Temperatura d' esercizio	: -20... +55 °C
Peso	: 250 gr
Protezione	: IP00
Quote	: 77x90mm

CODICE

14.222



Via dell'Industria 29/31 Chiari (BS) Italy

Tel. 030713441-7011319 Fax. 0307000696

www.euroinstruments.it